

Monterings- og bruksveiledning

Ovner i Lotus Maestro-serien

Versjon 2, 23/08-2014



Innledning

Gratulerer med din nye Lotus varmeovn

Vi håper og tror at den vil gi deg mange varme stunder, men før du virkelig kan få glede av din nye investering, ber vi deg lese nøye gjennom denne veiledningen. Den inneholder noen konkrete råd om hvordan du får mest glede av ovnen – både nå og i årene fremover. Ta derfor godt vare på denne bruksanvisningen.

Lotus' varmeovner har en lang tradisjon bak seg med produksjon fra 1979. Produksjonen skjer i dag på Fyn og eksporteres til mange europeiske markeder. Ovnene blir produsert etter gode, danske tradisjoner og har i årevis gledet sine eiere med trofast tjeneste. Så enda en gang: Gratulerer med din nye Lotus varmeovn! Den kommer nok til å bli en lun begynnelse på et helt nytt hjemmeliv.

Ovnen er beregnet til 'intermitterende forbrenning', som oppnås ved å følge veiledningen nedenfor under 'Bruk av ovnen'.

Montering av ovnen

Før din nye varmeovn er klar til å spre varme og hygge, bør du lese grundig gjennom denne beskrivelsen. Her går vi gjennom kravene til montering og omgivelser. For øvrig henvises til alle gjeldende lokale bestemmelser samt nasjonale og internasjonale europeiske standarder som må følges ved installasjon av varmeovner.

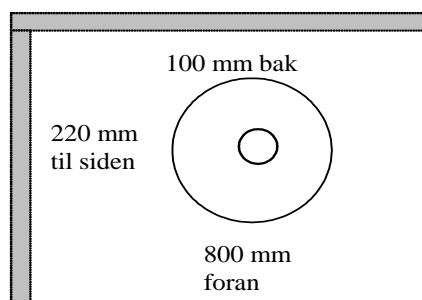
Det advares mot enhver uautorisert endring av varmeovnen og vi gjør samtidig oppmerksom på at overflatene på ovnen blir varme.

Avstand til brennbart materiale

Av sikkerhetsgrunner gjelder en rekke minsteavstander til brennbare vegger, møbler o.s.v. **Følgende minimumsavstander gjelder for ovner i Lotus**

Maestro-serien: 100 mm bak-220 mm til siden

Minimumsavstander til brannmur: 50mm bak-50 mm til siden



Avstand til ikke brennbart materiale

Til ikke brennbart materiale, bør det være en avstand på 80-100 mm, slik at ovnen kan frigjøre og fordele varmen samtidig med at du kan gjøre rent på og omkring ovnen.

Tekniske spesifikasjoner

Modell	Høyde	Bredde	Dybde	Vekt
Maestro Kleberstein	1733 mm	56 cm	56 cm	566 kg
Maestro Indian Night	1733 mm	56 cm	56 cm	566 kg
Maestro Kakerl	1733 mm	56 cm	56 cm	340 kg

Middelverdier ved prøvning ifølge EN 13240:

Røkgasstemperatur: 270 C

Røkgassmassestrøm: 5,16 g/s

Virkningsgrad: 83,5%

Nominell ytelse: 6,4 kW

Røktrekk: 12 pa

Pipe

God trekk i pipen har avgjørende betydning for hvor godt ovnen kommer til å brenne. Merk at det skal være adgang til feieluker.

Pipens virksomme høyde skal typisk være mellom 3,5 og 4,5 meter. Med virksom høyde forstås avstanden fra toppen av ovnen og til toppen av pipen. Pipeåpningen skal være min. Ø150 mm (innvendig mål) i stålpipe og min. Ø175-180 mm i murt pipe, eller piper av keramiske elementer, da deres innvendige overflate ofte er ru og yter motstand.

Alle monteringer og tilkoblingssteder skal naturligvis være tette, og pipen skal kunne yte en trekk på min. 1,2 mm vannsøyle (12 Pa).

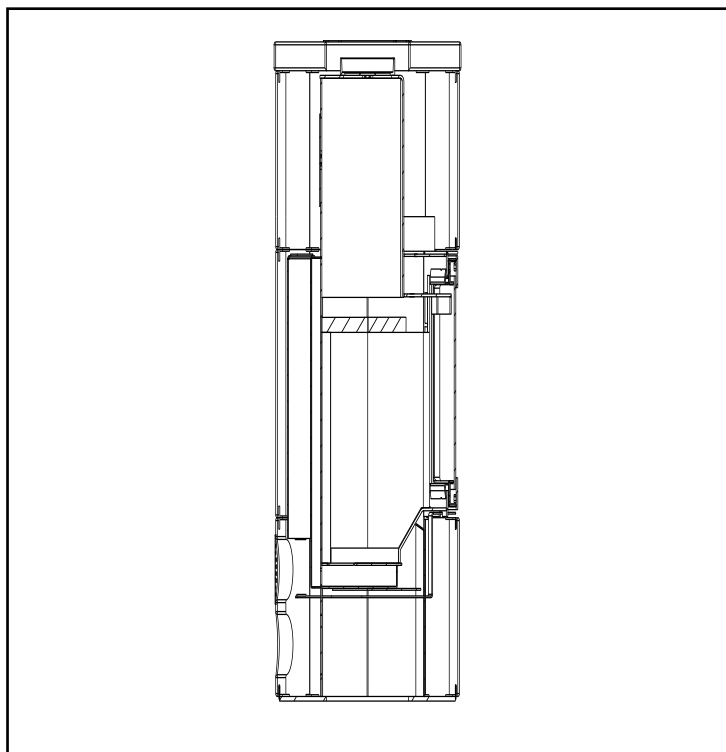
Det er mulig å montere ovnen til piper som også benyttes til annet formål. Her skal de konkrete, lokale forhold vurderes av installatør og/eller branntilsyn/feiervesen.

Røkspjeld

Hvis pipen har røkspjeld, skal dette ha en tvangsåpning på minst 20 cm².

Montering av røkledelater

Nedenfor er vist hvordan røkledelaterne (den skraverte platen midt i ovnen) skal plasseres når man ser ovnen i snitt fra siden. Røkledelaten skyves helt tilbake mot ovnens bakside.



Røkledeplaten er todelt. Begge deler tas ut ved å løfte opp på den ene siden, slik at den løsner fra den andre siden, og deretter sette dem ned i brennkammeret. Deretter kan de tas ut av luken. Tilsvarende legges de på plass ved å føre dem opp på skrå i den ene siden og deretter i den andre siden og så legge dem på plass i midten og skyve dem bakover.

Tilførsel av forbrenningsluft

Det er viktig for en god og ren forbrenning, at bålet får tilført tilstrekkelig luft. For å oppnå dette, er det imidlertid en forutsetning at rommet hvor ovnen befinner seg får tilført tilstrekkelig med luft.

I de fleste rom vil det vanligvis være tilstrekkelig med luft, ikke minst hvis noen av dørene mellom rommene i huset står åpne. I særlige tilfelle kan det være nødvendig å montere en lufteventil i ytterveggen i rommet hvor ovnen befinner seg.

Gulvet

Merk at ovnen er tung, slik at gulvet må ha den nødvendige bæreevne.

Lotus-ovnen skal plasseres oppå en ikke brennbar plate på gulvet, f.eks. av stål eller steinmateriale. Platen skal være så stor at den rekker minst 30 cm foran ovnen og 15 cm på hver side av ildstedets åpning.

Branntilsyn

Etter at ovnen er installert, meldes installasjonen til branntilsynet. Branntilsynet vil komme på inspeksjon for godkjenning og i fremtiden vil pipen feies av feieren.

Bruk av ovnen

Nedenfor er en beskrivelse av fremgangsmåten som er brukt for ovnens standardavprøving ved Teknologisk Institutt i Danmark. Denne fremgangsmåten gir best forbrenning sammen med den aktuelle pipen. Brennmengde og spjeldinnstilling kan varieres etter behovet for oppvarming og pipetrekking.

Konveksjonsspjeld

Med spjeldet til høyre under luken er det mulig å begrense mengden av konveksjonsluft. Når spjeldet er skjøvet inn, er konveksjonsluften begrenset og varmen overføres hovedsakelig til fettsteinene (langsom varmefordeling). Når spjeldet er trukket ut, er det helt åpent for konveksjonsluften og varmefordelingen fra ovnen (raskere varmefordeling).

Opptenning og løpende etterfyring ved standardavprøving

1. Legg ca. 2 kg opptenningsved inn i bunnen av ovnen, stablet på kryss og tvers som et tømmerhus. Legg 2 spritblokker i midten og tenn på.
2. Sett luken på klem, slik at det blir en åpning på ca. 2 cm. Åpne luftspjeldet til venstre under luken helt (det skyves helt mot høyre). La ovnen stå slik i 8-10 minutter før du lukker luken helt og dreier håndtaket til låst stilling.
3. Luftspjeldet dempes etter behov under opptenningen (skyves lenger mot venstre).
4. Når bålet er brent ned til glør (ikke flere flammer), åpnes luken forsiktig slik at asken ikke virvles ut. Spre glørne forsiktig ut med en ildraker slik at de ligger i et jevnt lag.
5. Legg 2 vedstykker i ovnen, ca. 1,6 kg i alt. Det ene stykket legges gjerne i bunnen og det andre på skrå bortover. Stykkene tennes best hvis de har en kløvet side som vender ut mot luken og en ned i glørne. Lukk luken helt igjen med det samme.
6. Spjeldet åpnes helt, og etter ca. 2 minutter stilles spjeldet åpent i halvstilling. Hvor mye spjeldet skal stå åpent, kan variere med trekken i pipen, men flammene skal nå stabilisere seg til et rolig, brennende bål.
7. Når veden er brent ned til glør (etter ca. 1 time), begynnes forfra fra punkt 5.

Aske

Askene kan kastes som restavfall, men bør avkjøles i 1-2 døgn, da det fremdeles kan være glør igjen som kan antenne annet avfall.

Gode råd

Opptenning etter lengre tids opphold

Hvis ovnen ikke har vært brukt på lang tid, bør pipen undersøkes for blokkering, før gjenopptenning.

Rengjøring av ovnen

Alle Lotus-ovner er fra fabrikkens side overflatebehandlet med original Senothermlak i fargen 'koks' eller 'grå'. Denne behandlingen gjør at ovnen, under de første opptenninger, avgir en spesiell lukt som imidlertid vil forsvinne etter få ganger. Sørg for god utluftning.

Den lakkerte overflaten holdes ved like ved å børste den med en bløt, langhåret bilbørste, eller ved å bruke støvsuger med børste.

Fettsteinene kan rengjøres med vindusspray. Bruk ikke skarpe gjenstander til rengjøringen. En liten skramme kan forsiktig slipes med meget fint sandpapir.

Pipebrann

I tilfelle pipebrann, må luker, skuffer og spjeld lukkes til, slik at luftforsyningen avbrytes. Om nødvendig tilkalles brannvesenet.

Vedlikehold av ovnen – bruk alltid originale reservedeler

Pakninger kan først se fine ut, men de faller imidlertid sammen i varmen og mister dermed evnen til at holde ovnen tett. Pakninger bør skiftes etter behov, ettersom det er vesentlig for en god forbrenning og et rent vindu at ovnen er tett.

Ovnstein som er brukket eller slitt, kan lett skiftes, da de er løst montert.

Røkledeplatene kan bli slitt. Disse skiftes lett, og monteres som beskrevet ovenfor.

Lakking av ovnen med Senotherm-spray kan dekke flekker eller små riss fra kjeler o.l. Større skader må slipes ned med fin stålull, støvsuges og deretter sprayes i en avstand på 15-20 cm. Det er helt nødvendig at ovnen er ute av drift og kald før sprayen brukes, da det ellers kan oppstå store skader på grunn av brannfare.

Opptenningsved

Opptenningsved er betegnelse på finkløvet småved/pinner, som er ca. 20 cm lange og har en diameter på 2-3 cm.

Ved

Bjørk, bøk, eik, ask, alm, nåletre samt frukttrær egner seg alle til å kløve opp til fyring.

Trykkimpregnert tre, sponplater, fargete brosjyrer eller glanset papir er derimot ikke velegnet i en varmeovn, da de utvikler saltsyre eller tungmetaller til stor skade for ovnen og miljøet.

Veden til din Lotus-ovn bør ha en diameter på 7-9 cm og ikke være lenger enn ca. 30 cm, da den ellers kommer for tett på ovnens sider (ved DS-avprøvingen ble det brukt ved med en lengde på 25 cm). Det viktigste for en god forbrenning er at treet er passe tørt (en fuktighet på 15-20%). Er veden for våt, blir den vanskelig å få til å brenne, pipetrekken uteblir, den oser mye og gir en dårligere utnyttelse, da vannet først skal fordampes. Videre kan våt ved skade ovn og pipe i form av glanssot og tjærebelegg. Dette kan i verste fall føre til pipebrann. Er veden altfor tørr, brenner den for fort, Ofte frigjøres gassene i treet raskere enn de kan forbrennes, og en del går uforbrent opp i pipen. Dette gir også en dårligere utnyttelse og skader miljøet.

Det er altså snakk å finne en balanse, som imidlertid er rimelig lett å finne med litt øvelse. Se også nedenfor under oppbevaring.

Oppbevaring av ved

Den beste oppbevaring av ved er under tak, men samtidig med god utluftning, f.eks. i en carport eller under halvtak. Legg gjerne veden på en pall e.l. slik at den er fri fra jorden. Friskt tre som er saget og kløvet, bør gjerne ligge 1-2 år på denne måten, avhengig av tresorten.

I ovnen

I ovnen ligger denne monterings- og bruksveiledningen samt en handske, som er god å ha når du fyrer.

Driftsforstyrrelser

Hvis du har problemer med din Lotus-ovn, kan du kanskje finne årsaken nedenfor. Hvis ikke, er du alltid velkommen til å kontakte Lotus-forhandleren.

Ovnen er vanskelig å regulere - den brenner for raskt

Hvis ovnen er ny, sjekk at du har fulgt veiledningen.

Er ovnen mer enn 1 år eller har vært brukt mye, må pakningene eventuelt skiftes. Sitter pakningene for lenge, gjør varmen at pakningene mister sin evne til holde ovnen tett.

Ovnen trekker dårlig etter installasjonen

Sjekk at monteringsveiledningen er fulgt. Spesielt er det forholdene omkring pipen som kan forårsake problemer. Er diameter og lengde i orden? Er den tett? Er røkrør og overganger tette? Eventuelt må en skorstensfeier kontaktes for at avhjelpe problemet, da pipen kan være tett.

Det lukter av røk og sot

Dette kan skyldes vindnedslag i pipen og skjer oftest ved bestemte vindretninger. Pipen kan eventuelt være for kort i forhold til takryggen, eller trær kan ha vokset opp og danner turbulens.

Ovnen er vanskelig å få til å brenne og går ofte ut

Dette kan ha flere årsaker. De mest typiske er:

Spjeldet er ikke nok åpent.

Veden er for våt.

Trekken i pipen er for liten, den er eventuelt tilstoppet eller utett.

Glødelaget var for lite eller utglødet og ga ikke nok varme til å antenne vedstykkene. Det kan eventuelt gis litt primærluft ved å trekke askeskuffen litt ut og åpne risten litt for å få ovnen i gang igjen, og deretter lukke helt igjen.

Avhengig av problemet, kan det være nødvendig å kontakte Lotus-forhandleren eller en skorstensfeier.

GARANTI-BEVIS

Lotus ovn - 10 års garanti

Fra 1. september 2014 gir Lotus 10 års garanti istedenfor fem. Denne garantien gjelder for alle Lotus brenneovner som leveres etter denne datoen.

Dette garantibeviset gjelder for Lotus-ovn modell _____ med
produksjonsnummer _____ kjøpt den _____.

Garantien gjelder ved normal fyring, dvs. med vanlig kløyvde vedkubber og pressede trebriketter, og bare dersom ovnen for øvrig brukes slik bruksanvisningen foreskriver.

Garantien gjelder ovnens feilfrie funksjon, og omfatter ikke overopphetnings-skader, skader på lakk, slitasjedeler og bevegelige deler som f.eks. glass, skamol, stein, rist, røykvendeplater, pakninger, spjeld og lukkemekanisme.

Garantien bortfaller dersom ovnen ikke brukes iht. bruksanvisningen, og dersom mangler eller lignende blir forsøkt reparert/er blitt reparert av en person som ikke er autorisert av Lotus Heating Systems A/S. Garantien dekker ingen skader som skyldes uhensiktsmessig, ukyndig bruk av ovnen.

Dersom en vare returneres til Lotus Heating Systems A/S, og det deretter viser seg at skaden ikke omfattes av garantien, må kunden dekke de omkostningene som er påløpt. Ved en eventuell garantireparasjon forlenges ikke garantiperioden for den utførte reparasjonen, men følger fortsatt den opprinnelige garantiperioden. Dette garantibeviset er bare gyldig i utfylt stand og ved samtidig forevisning av originalfaktura fra forhandleren. Garantiperioden følger fakturadatoen.

Vi ønsker deg hell og lykke med din nye Lotus-ovn!

Med vennlig hilsen

Forhandler:



Johnny Ebstrup
Lotus Heating Systems A/S