

ISTRUZIONI DI MONTAGGIO / ASSEMBLY INSTRUCTIONS

VASI SOSPESI INSTALLAZIONE NASCOSTA

WALL-HUNG PANS WITH HIDDEN FIXING SYSTEM

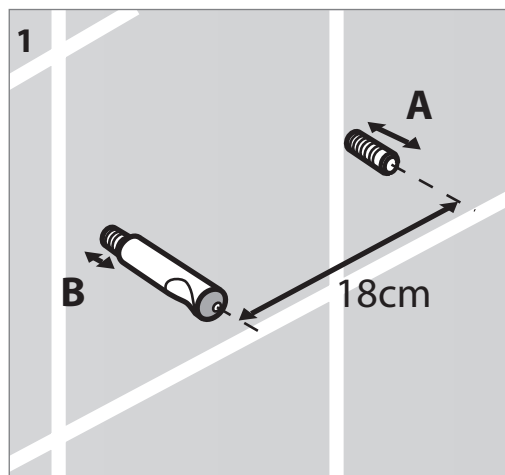
GLOBO

codice code code código code	quote fissaggi e raccordi fixing and connection measures dimensions des fixations et des raccords medidas para fijaciones y racores Abmessungen der Befestigungen und Anschlüsse			
cod.	A	B	C	D
RES02.BI	30	5	50	130
SBS02.BI	35	10	50	150
SSS03.BI	30	5	50	40
GES02.BI	35	10	50	140
BPS03.BI	35	10	70	140
PAS03.BI	35	10	50	140
GEAS2.BI	35	10	150	250
MDS03.BI	35	10	60	130
MDS02.BI	35	10	60	130
FOS04.BI	30	5	70	40
FOS02.BI	35	10	70	130
FOS03.BI	30	5	65	50
DAS02.BI	35	10	70	115
MDB02.BI	35	10	60	130
LAS02.BI	35	10	75	130
SBS05.BI	35	10	50	150
DAS03.BI	35	10	70	115
FOS05.BI	35	10	70	130
FOS06.BI	30	5	70	40
INS02.BI	35	10	75	125
INS04.BI	35	10	75	125
STS02.BI	35	10	65	130
STS03.BI	35	10	70	125
STS05.BI	35	10	70	125
INS03.BI	35	10	80	125
INS05.BI	35	10	80	125
LAS03.BI	35	10	70	130
LAS04.BI	35	10	75	130

1 Predisporre gli scarichi ed i perni delle staffe secondo le quote riportate sulle schede tecniche, quindi provvedere a tagliare i perni filettati secondo la misura riportata nel prospetto, avvitare i due cilindri in acciaio fino alla quota riportata nel prospetto. **ATTENZIONE:** Le due svasature devono essere rivolte verso il lato di azionamento grano.

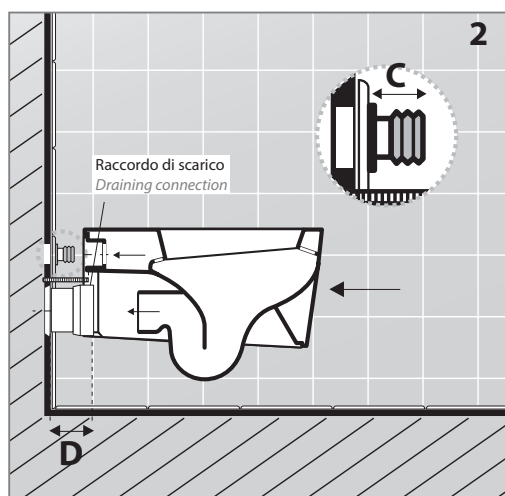
Drains and the pins of the fixing brackets have to be adjusted according to the measures indicated in the technical sheets, then cutting the threaded pins as per the front elevation layout and screwing the two steel cylinders till the measure indicated in the elevation.

ATTENTION: the two countersinks have to be turned to the side of the activation of the grub screw.



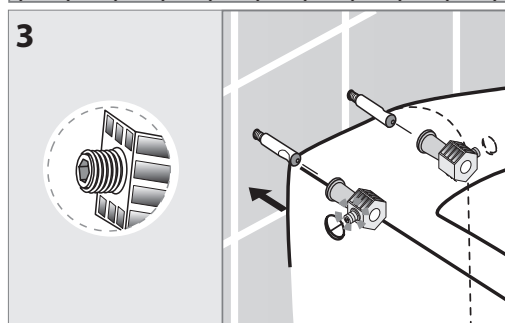
2 Predisporre il raccordo per lo scarico della cassetta secondo la misura riportata nel particolare ingrandito. Montare il raccordo di scarico sul sanitario e tagliarlo secondo la misura riportata nell'illustrazione. A questo punto posizionare il pezzo sui perni in acciaio e spingerlo fino a parete facendo attenzione che tutti i raccordi si innestino perfettamente (attenzione per agevolare l'innesto si consiglia di lubrificare entrambe le parti).

Prepare the connection for the cistern draining according to the dimension shown in the picture above. Assemble the draining connection on the wc and cut it according to the measure. Then place the piece on the pivots and push it to the wall taking care of the connections which must be perfectly engaged to each other. To make the clutching easier, we suggest to lubricate both sides.



3 Nell'inserire il sanitario sui due perni accertarsi che i fissaggi non escano dalla loro sede e che restino in battuta sulla ceramica. Attenzione: E' importante che il grano di serraggio sia tutto fuori come nel particolare ingrandito.

When you put the wc on the pivots make sure that the fixings don't move and remain standing on the pieces. Attention: The tighten screw must be completely outside as in the picture.

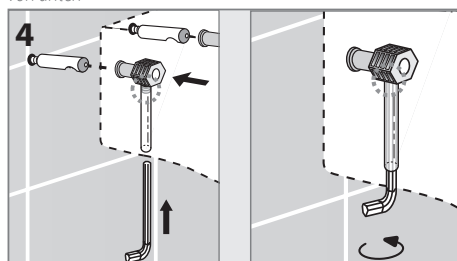


4 Serrare il grano con la chiave fornita nel kit avendo l'accortezza di tenere il sanitario ben accostato alla parete. Si consiglia di avvitare i fissaggi un po' alla volta alternando l'azione su entrambi fino al completo bloccaggio del pezzo.

Tighten the screw by means of the key supplied in the kit make sure and keep the bidet close to the wall. We suggest to screw down the the fixing little by little and by turns until the complete stop of the bidet.

Vasi con fissaggio dal basso

Pans provided with lower fixing. / Cuvettes avec fixation par le bas. / Inodoros con fijación desde abajo / Bidet mit Befestigung von unten



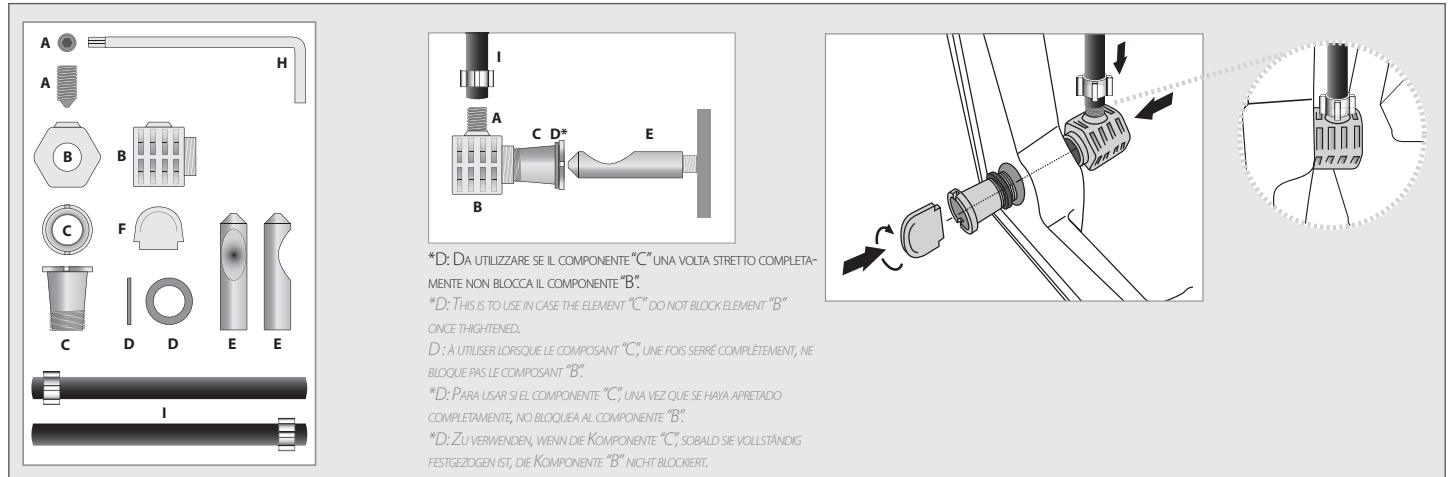
ISTRUZIONI DI MONTAGGIO / ASSEMBLY INSTRUCTIONS
INSTRUCTIONS DE MONTAGE / INSTRUCCIONES PARA EL
MONTAJE / MONTAGEANLEITUNG

GLOBO

VASI SOSPESI INSTALLAZIONE NASCOSTA / WALL-HUNG BIDET WITH HIDDEN FIXING SYSTEM
CUVETTES SUSPENDUES AVEC FIXATIONS CACHÉES / INODOROS DE INSTALACIÓN SUSPENDIDA
SIN FIJACIONES A LA VISTA / WANDHÄNGENDES WC MIT VERSTECKTEM BEFESTIGUNGSSYSTEM

Kit con fissaggio dal basso art. FKSG2

Lower fixing kit cod. FKSG2 / Kit avec fixation par le bas art. FKSG2 / Juego con fijación desde abajo art. FKSG2 / Set mit Befestigung von unten Art. FKSG2



1 Prédiposier les évacuations et les pivots des étriers selon les dimensions indiquées sur les fiches techniques. Découper les pivots filetés selon la dimension indiquée dans l'illustration. Visser les deux cylindres en acier jusqu'à la dimension indiquée dans la figure. ATTENTION : les deux ouvertures doivent être tournées vers le côté d'actionnement du goujon.

2 Prédiposier le raccord pour l'évacuation du réservoir selon la dimension indiquée dans la figure. Monter le raccord d'évacuation sur le sanitaire et le découper en respectant la dimension indiquée dans le dessin. Maintenant, placer la pièce sur les pivots filetés et la pousser jusqu'au mur en faisant attention à ce que tous les raccords s'encastrent parfaitement (attention : pour faciliter l'encastrement, nous conseillons de lubrifier les deux parties).

3 En insérant le sanitaire sur les deux pivots, contrôler que les fixations ne sortent pas de leur logement et qu'elles restent contre la céramique. Attention : il est important que le goujon de serrage soit complètement à l'extérieur comme indiqué dans le détail agrandi.

4 Visser le goujon à l'aide de la clé fournie dans le kit, en prenant soin de maintenir le sanitaire bien appuyé contre le mur. Nous conseillons de visser les fixations chacune un peu à la fois en alternant l'action jusqu'au blocage complet de la pièce.
N.B. Pour le bidet suspendu OLIVIA art. OLS02.B1, actionner la vis avec une clé à douille de 19 mm.

1 Preparar los desagües y los pernos de las abrazaderas respetando las medidas indicadas en las fichas técnicas, luego cortar los pernos roscados según la medida indicada en el folleto informativo, roscar los dos cilindros de acero de la medida indicada en el folleto informativo. ATENCIÓN: Las dos concavidades tienen que estar dirigidas hacia el lado de acción del tornillo prisionero.

2 Preparar el racor para el desagüe de la cisterna según la medida indicada en la figura de detalle ampliada. Montar el racor de desagüe al sanitario y cortarlo según la medida indicada en la figura. Ahora colocar la pieza sobre los pernos de acero y empujar la misma hasta la pared teniendo cuidado de que todos los racores se empalmen perfectamente (para facilitar el empalme se aconseja lubricar ambas partes).

3 Durante las operaciones de introducción del sanitario sobre los dos pernos, asegurarse de que las fijaciones no salgan de su alojamiento y de que queden en contacto con la cerámica. Atención: es importante que el tornillo de apriete esté completamente fuera como se muestra en la ilustración de detalle ampliada.

4 Apretar el tornillo prisionero con la llave suministrada con el juego teniendo cuidado de mantener el sanitario bien apoyado a la pared. Se aconseja atornillar las fijaciones poco a poco alternando la acción sobre las dos hasta bloquear completamente la pieza.
NOTA: Para el bidé de instalación suspendida OLIVIA art. OLS02.B1, atornillar el tornillo con una llave tubular de 19.

1 Bereiten Sie die Abflüsse und die Stifte der Halterungen gemäß den auf den Datenblättern angegebenen Abmessungen vor. Schneiden Sie anschließend die Gewindestifte auf das in der Zeichnung wiedergegebenen Maß zu, schrauben Sie die Stahlzylinder auf die im Prospekt angegebene Abmessung fest. Achtung: Die beiden Senkschrauben müssen zur Betätigungsseite der Stiftschraube gedreht sein.

2_2 Bereiten Sie den Anschluss für den Abfluss des Spülkastens gemäß den Abmessungen in der vergrößerten Abbildung vor. Montieren Sie den Abflussanschluss auf die Sanitärkeramik und schneiden Sie ihn nach den auf der Zeichnung angegebenen Maßen zu. Positionieren Sie nun das Teil auf die Gewindestifte aus Stahl und schieben Sie es bis zur Wand. Achten Sie dabei darauf, dass alle Anschlüsse perfekt ineinander greifen (Achtung: um den Anschluss zu erleichtern, wird empfohlen, beide Teile zu schmieren).

3 Versichern Sie sich beim Einsetzen der Sanitärkeramik auf die beiden Stifte, dass die Befestigungen nicht aus ihren Sitzen treten und bündig mit der Sanitärkeramik bleiben.
Achtung: Es ist wichtig, dass die Stiftschraube zur Befestigung komplett heraustritt, wie in der vergrößerten Abbildung dargestellt.

4 Ziehen Sie die Stiftschraube mit dem mit dem Set gelieferten Schlüssel fest. Achten Sie dabei darauf, die Sanitärkeramik flach an die Wand zu halten. Es wird empfohlen, die Befestigungen abwechselnd Stück für Stück anzuziehen, bis das Teil vollständig festsitzt.
Anmerkung: Betätigen Sie beim wandhängenden WC OLIVIA Art. OLS02.B1 die Schraube mit einem 19er Imbusschlüssel.