

Camina Schmid Ekko U 100(45) h



kr , - Pris peisinnsetts m/glasshøyde 51

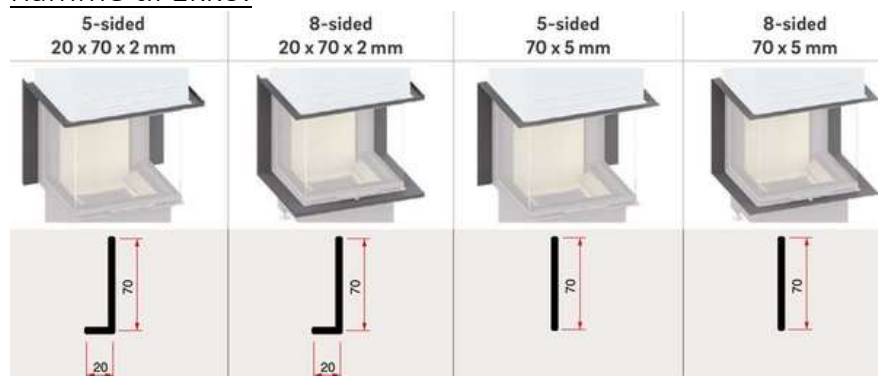
kr , - Pris peisinnsetts m/glasshøyde 57

- Standard farge brennkammer: Hvit
- Kristall – glasstrykk
- Heve-/senke-dør
- Tillegg/valg:
 - Pynteramme
 - Brannkammer i sort

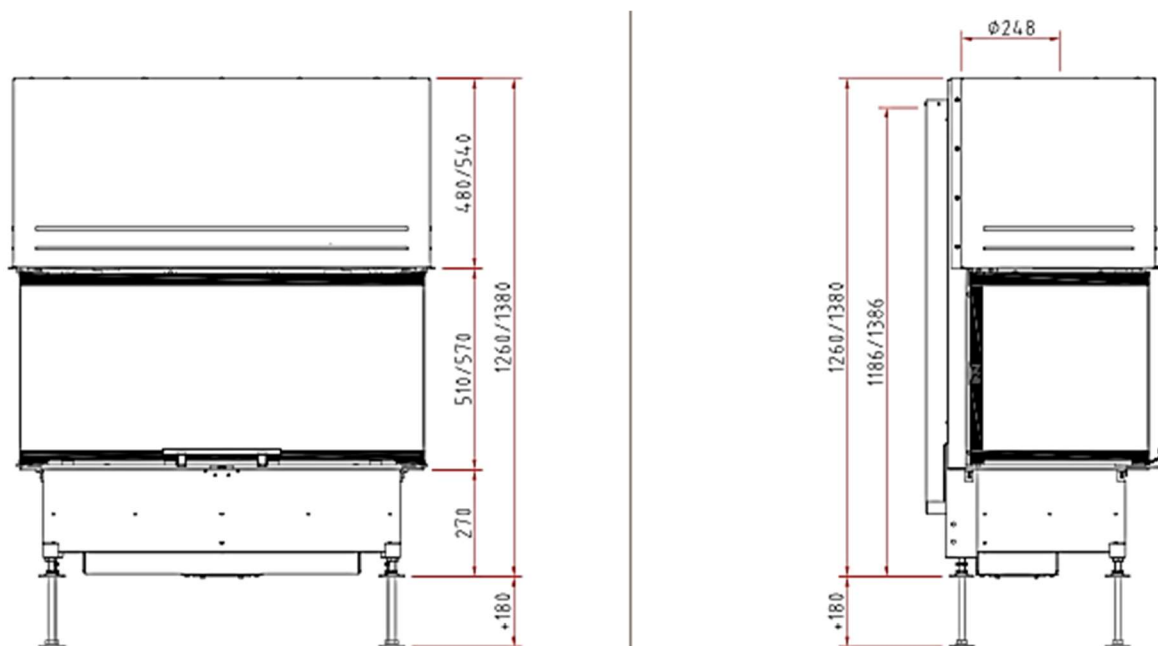
Teknisk data:

- B*D*H, glass: 100*45*(51 eller 57 cm)
- Effekt: 8 – 16,7 kW
- Vekt: 370 kg
- Røykrør dimensjon: Ø250 mm
- Friskluftstuss: 2*Ø125 mm
- Energiklasse: A
- Virkningsgrad: 80%
- Avstand til brannmursplate, tak: 500 mm (A)
- Brannmursplate-tykkelse, min. krav: 60 mm (B)
- Avstand til brannmursplate, bak: 100 mm (C)
- Møbleringsavstand: 800 mm
- Min arealåpning luft, over innsats: 1440 cm² (D)
- Min arealåpning luft, under innsats: 1200 cm²(E)

Ramme til Ekko:



Camina Schmid Ekko U 100(45) h



Draufsicht M 1:10

